

# 令和6年度シングルスランキング

## 男子41名

### ①一般の部

- 1 大栗寛 幸町卓球倶楽部
- 2 濱田大樹 幸町卓球倶楽部
- 3 濱田幸宏 パワーズ
- 4 山崎良一 パワーズ
- 5 福長大知 赤石クラブ
- 6 吉田憲司 パワーズ
- 7 新居省吾 藍住クラブ

### ②クラス50

- 1 小野公輔 渭北体協

### ④クラス65

- 1 藤浦哲夫 さくら卓研
- 2 川人宏美 北島クラブ
- 3 坂尾孝志 SKB+
- 4 祖川泰彦 スピカ
- 5 佐々木康夫 名西クラブ
- 6 熊原孝明 加茂名南クラブ
- 7 秋山良樹 Fカサブランカ

### ⑤クラス70

- 1 乗常勇 チームNORI
- 2 笹山健次 ベアーズ
- 3 岡崎一郎 チームNORI
- 4 山口幸三 蔵本公園
- 5 米本武文 チームNORI
- 6 岡山繁之 加茂体協
- 7 北野浩資 加茂名南クラブ
- 8 谷本一郎 Fカサブランカ

### ⑨クラス75

- 9 三木哲夫 名西クラブ
- 10 北島周二 北島クラブ
- 11 大栗泰雄 大野体協
- 12 長谷川豊司 蔵本公園
- 13 山本幸男 スピカ
- 14 竹中光人 ワンネス
- 15 山崎洋 加茂名南クラブ
- 16 堺泰人 名西クラブ

### ⑥クラス75

- 1 天野勝巳 城西ラージ
- 2 中野恵 渭北体協
- 3 勝占政寛 よしこのクラブ
- 4 富永康夫 城西スフィーダ
- 5 岡山利行 加茂体協
- 6 清水隆二 渭水クラブ

### ⑦クラス80

- 1 大島耕治 美馬クラブ
- 2 稲室勝彦 チームひとり
- 3 森一義 北島クラブ
- 4 南 博 すももクラブ

男子クラス①：1・2コート

| ① | 一般               | 福長  | 濱田大樹 | 新居  | 濱田幸宏 | 吉田  | 山崎  | 大栗  | 得点 | 順位 |
|---|------------------|-----|------|-----|------|-----|-----|-----|----|----|
| 1 | 福長大知<br>赤石クラブ    |     | 1-2  | 2-0 | 0-2  | 2-0 | 1-2 | 0-2 | 8  | 5  |
| 2 | 濱田大樹<br>幸町卓球倶楽部  | 2-1 |      | 2-0 | 2-1  | 2-0 | 2-0 | 0-2 | 11 | 2  |
| 3 | 新居省吾<br>チームHIURA | 0-2 | 0-2  |     | 0-2  | 0-2 | 0-2 | 0-2 | 6  | 7  |
| 4 | 濱田幸宏<br>パワーズ     | 2-0 | 1-2  | 2-0 |      | 2-0 | 1-2 | 2-1 | 10 | 3  |
| 5 | 吉田憲司<br>パワーズ     | 0-2 | 0-2  | 2-0 | 0-2  |     | 2-0 | 1-2 | 8  | 6  |
| 6 | 山崎良一<br>パワーズ     | 2-1 | 0-2  | 2-0 | 2-1  | 0-2 |     | 0-2 | 9  | 4  |
| 7 | 大栗寛<br>幸町卓球倶楽部   | 2-0 | 2-0  | 2-0 | 1-2  | 2-1 | 2-0 |     | 11 | 1  |

|       |   |       |   |       |   |       |   |       |   |       |   |       |   |
|-------|---|-------|---|-------|---|-------|---|-------|---|-------|---|-------|---|
| 2 - 7 | 4 | 1 - 7 | 3 | 1 - 6 | 2 | 1 - 5 | 7 | 2 - 6 | 4 | 6 - 7 | 3 | 5 - 6 | 1 |
| 3 - 6 | 1 | 2 - 5 | 6 | 5 - 7 | 4 | 4 - 6 | 1 | 3 - 5 | 7 | 2 - 4 | 5 | 4 - 7 | 2 |
| 4 - 5 | 2 | 3 - 4 | 7 | 2 - 3 | 6 | 3 - 7 | 5 | 1 - 4 | 5 | 1 - 3 | 6 | 1 - 2 | 3 |

総計  
21試合

男子クラス②④合同予選A組：8・(3)コート

| ②<br>④ | クラス50・65 A組     | 藤浦  | 佐々木 | 祖川  | 秋山  | 得点 | 順位 |
|--------|-----------------|-----|-----|-----|-----|----|----|
| 1      | 藤浦哲夫<br>さくら卓研   |     | 2-0 | 2-0 | 2-0 | 6  | 1  |
| 2      | 佐々木康夫<br>名西クラブ  | 0-2 |     | 0-2 | 2-1 | 4  | 3  |
| 3      | 祖川泰彦<br>スピカ     | 0-2 | 2-0 |     | 2-0 | 5  | 2  |
| 4      | 秋山良樹<br>Fカサブランカ | 0-2 | 1-2 | 0-2 |     | 3  | 4  |

|   |        |   |        |   |        |
|---|--------|---|--------|---|--------|
| $\begin{array}{ c } \hline 2 - 3 \\ \hline 1 - 4 \\ \hline \end{array}$ | 1<br>2 | $\begin{array}{ c } \hline 2 - 4 \\ \hline 1 - 3 \\ \hline \end{array}$ | 3<br>4 | $\begin{array}{ c } \hline 3 - 4 \\ \hline 1 - 2 \\ \hline \end{array}$ | 1<br>3 |
|---|--------|---|--------|---|--------|

総計  
6試合

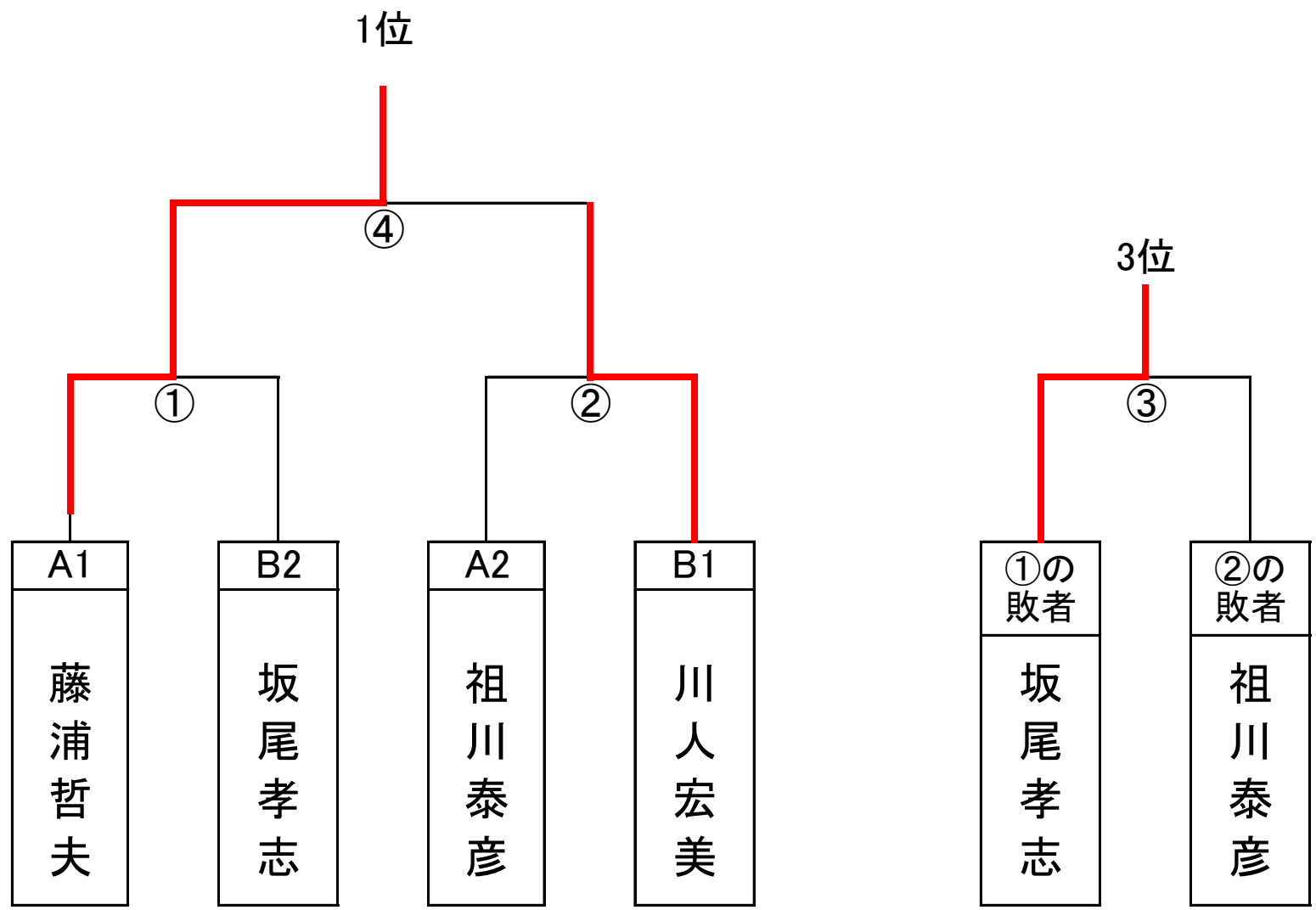
男子クラス②④合同予選B組：8・(3)コート

| ②<br>④ | クラス50・65 B組     | 川人  | 坂尾  | 熊原  | 小野  | 得点 | 順位 |
|--------|-----------------|-----|-----|-----|-----|----|----|
| 1      | 川人宏美<br>北島クラブ   |     | 2-0 | 2-0 | 2-0 | 4  | 1  |
| 2      | 坂尾孝志<br>SKB+    | 0-2 |     | 2-1 | 2-1 | 3  | 2  |
| 3      | 熊原孝明<br>加茂名南クラブ | 0-2 | 1-2 |     | 1-2 | 2  | 3  |
| 4      | 小野公輔<br>渭北体協    | 0-2 | 1-2 | 2-1 |     |    |    |

|   |        |   |        |   |        |
|---|--------|---|--------|---|--------|
| $\begin{array}{ c } \hline 2-3 \\ \hline 1-4 \\ \hline \end{array}$ | 1<br>2 | $\begin{array}{ c } \hline 2-4 \\ \hline 1-3 \\ \hline \end{array}$ | 3<br>4 | $\begin{array}{ c } \hline 3-4 \\ \hline 1-2 \\ \hline \end{array}$ | 1<br>3 |
|---|--------|---|--------|---|--------|

総計  
6試合

男子 ④ クラス65 決勝 1位・2位トーナメント 3コート



1位 藤浦哲夫

2位 川人宏美

3位 坂尾孝志

4位 祖川泰彦

男子 ②④ 決勝 合同3位・4位：8コート

| ②<br>④ | クラス50・65        | 佐々木         | 秋山          | 熊原          | 小野          | 得点 | 順位 | 全体<br>順位 |
|--------|-----------------|-------------|-------------|-------------|-------------|----|----|----------|
| 1      | 佐々木康夫<br>名西クラブ  |             | 2-1<br>予選結果 | 2-1         | 1-2         | 4  | 1  | 5        |
| 2      | 秋山良樹<br>Fカサブランカ | 1-2<br>予選結果 |             | 0-2         | 0-2         | 2  | 3  | 7        |
| 3      | 熊原孝明<br>加茂名南クラブ | 1-2         | 2-0         |             | 1-2<br>予選結果 | 3  | 2  | 6        |
| 4      | 小野公輔<br>渭北体協    | 2-1         | 2-0         | 2-1<br>予選結果 |             |    |    | 1        |

|       |   |       |   |
|-------|---|-------|---|
| 2 - 4 | 1 | 2 - 3 | 4 |
| 1 - 4 | 3 | 1 - 3 | 2 |

総計 総計  
4試合 4試合

※4(小野さん)との対戦はオープン試合とし、勝敗にはカウントしない

男子クラス⑤予選A組：9コート

| ⑤ | クラス70 A組       | 乗常  | 笹山  | 三木  | 山崎  | 得点 | 順位 |
|---|----------------|-----|-----|-----|-----|----|----|
| 1 | 乗常勇<br>チームNORI |     | 1-2 | 2-0 | 2-0 | 5  | 2  |
| 2 | 笹山健次<br>ベアーズ   | 2-1 |     | 2-0 | 2-0 | 6  | 1  |
| 3 | 三木哲夫<br>名西クラブ  | 0-2 | 0-2 |     | 2-0 | 4  | 3  |
| 4 | 山崎洋<br>加茂名南クラブ | 0-2 | 0-2 | 0-2 |     | 3  | 4  |

|   |        |   |        |   |        |
|---|--------|---|--------|---|--------|
| $\begin{array}{ c } \hline 2 - 3 \\ \hline 1 - 4 \\ \hline \end{array}$ | 1<br>2 | $\begin{array}{ c } \hline 2 - 4 \\ \hline 1 - 3 \\ \hline \end{array}$ | 3<br>4 | $\begin{array}{ c } \hline 3 - 4 \\ \hline 1 - 2 \\ \hline \end{array}$ | 1<br>3 |
|---|--------|---|--------|---|--------|

総計  
6試合

男子クラス⑤予選B組：10コート

| ⑤ | クラス70 B組         | 岡崎  | 長谷川 | 谷本  | 堺   | 得点 | 順位 |
|---|------------------|-----|-----|-----|-----|----|----|
| 1 | 岡崎一郎<br>チームNORI  |     | 2-0 | 2-0 | 2-0 | 6  | 1  |
| 2 | 長谷川豊司<br>蔵本公園クラブ | 0-2 |     | 1-2 | 2-0 | 4  | 3  |
| 3 | 谷本一郎<br>Fカサブランカ  | 0-2 | 2-1 |     | 2-0 | 5  | 2  |
| 4 | 堺泰人<br>名西クラブ     | 0-2 | 0-2 | 0-2 |     | 3  | 4  |

|   |        |   |        |   |        |
|---|--------|---|--------|---|--------|
| $\begin{array}{ c } \hline 2 - 3 \\ \hline 1 - 4 \\ \hline \end{array}$ | 1<br>2 | $\begin{array}{ c } \hline 2 - 4 \\ \hline 1 - 3 \\ \hline \end{array}$ | 3<br>4 | $\begin{array}{ c } \hline 3 - 4 \\ \hline 1 - 2 \\ \hline \end{array}$ | 1<br>3 |
|---|--------|---|--------|---|--------|

総計  
6試合



男子クラス⑤予選C組：11コート

| ⑤ | クラス70 C組        | 岡山  | 北野  | 北島  | 竹中  | 得点 | 順位 |
|---|-----------------|-----|-----|-----|-----|----|----|
| 1 | 岡山繁之<br>加茂体協    |     | 1-2 | 2-1 | 2-0 | 5  | 2  |
| 2 | 北野浩資<br>加茂名南クラブ | 2-1 |     | 2-1 | 2-0 | 6  | 1  |
| 3 | 北島周二<br>北島クラブ   | 1-2 | 1-2 |     | 2-0 | 4  | 3  |
| 4 | 竹中光人<br>ワンネス    | 0-2 | 0-2 | 0-2 |     | 3  | 4  |

|                   |        |                   |        |                   |        |
|-------------------|--------|-------------------|--------|-------------------|--------|
| $\frac{2-3}{1-4}$ | 1<br>2 | $\frac{2-4}{1-3}$ | 3<br>4 | $\frac{3-4}{1-2}$ | 1<br>3 |
|-------------------|--------|-------------------|--------|-------------------|--------|

総計  
6試合

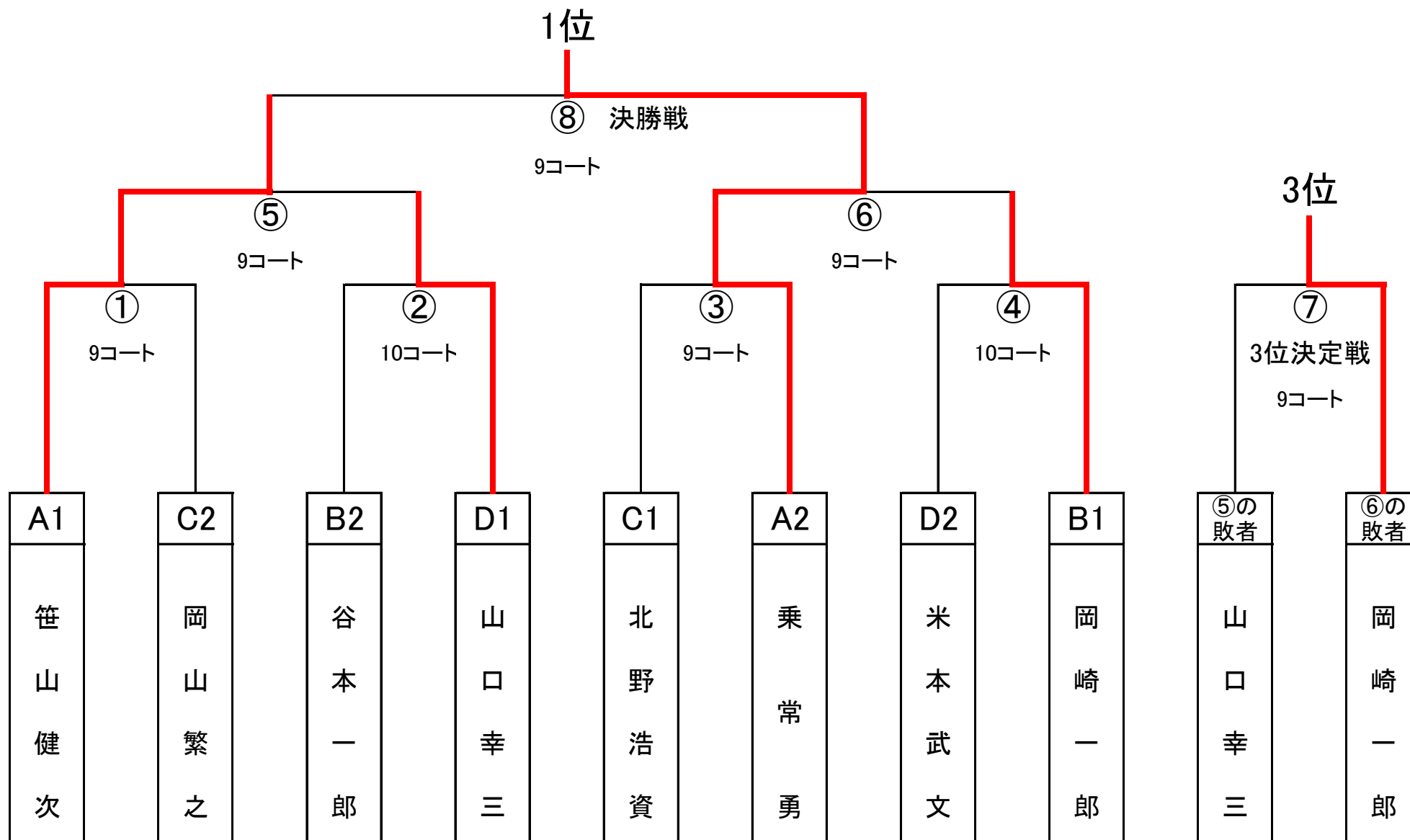
男子クラス⑤予選D組：12コート

| ⑤ | クラス70 D組        | 米本  | 山口  | 大栗  | 山本  | 得点 | 順位 |
|---|-----------------|-----|-----|-----|-----|----|----|
| 1 | 米本武文<br>チームNORI |     | 0-2 | 2-0 | 2-1 | 5  | 2  |
| 2 | 山口幸三<br>蔵本公園クラブ | 2-0 |     | 1-2 | 2-0 | 5  | 1  |
| 3 | 大栗泰雄<br>大野体協    | 0-2 | 2-1 |     | 2-0 | 5  | 3  |
| 4 | 山本幸男<br>スピカ     | 1-2 | 0-2 | 0-2 |     | 3  | 4  |

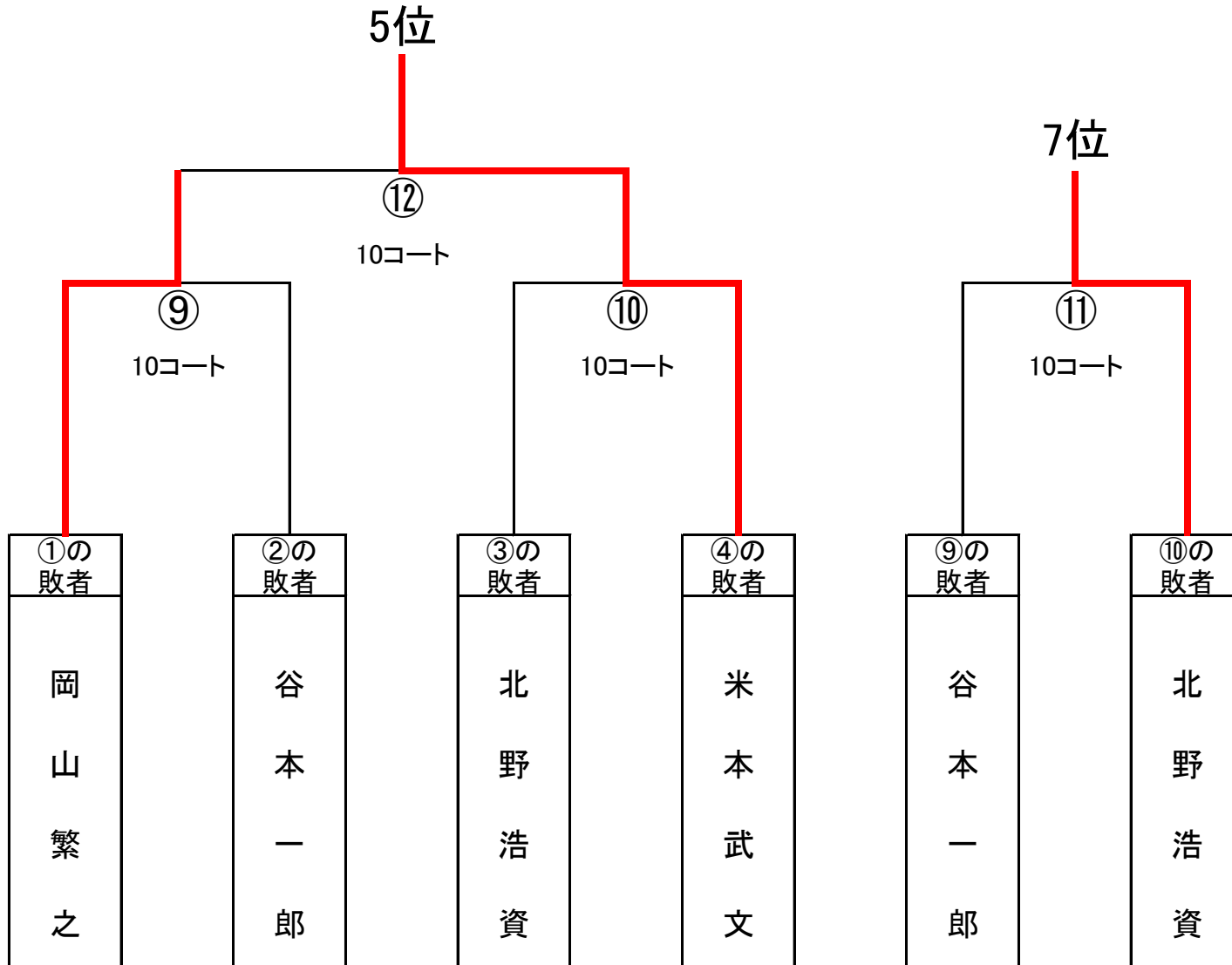
|   |        |   |        |   |        |
|---|--------|---|--------|---|--------|
| $\begin{array}{ c } \hline 2 - 3 \\ \hline 1 - 4 \\ \hline \end{array}$ | 1<br>2 | $\begin{array}{ c } \hline 2 - 4 \\ \hline 1 - 3 \\ \hline \end{array}$ | 3<br>4 | $\begin{array}{ c } \hline 3 - 4 \\ \hline 1 - 2 \\ \hline \end{array}$ | 1<br>3 |
|---|--------|---|--------|---|--------|

総計  
6試合

男子 ⑤ クラス70 決勝 1位・2位トーナメント 9・10コート



男子 ⑤ クラス70 決勝 1位・2位トーナメント 1回戦敗者 10コート



男子 ⑤ クラス70 決勝 1位・2位トーナメント順位表

1位 乗常勇 チームNORI

---

5位 米本武文 チームNORI

---

2位 笹山健次 ベアーズ

---

6位 岡山繁之 加茂体協

---

3位 岡崎一郎 チームNORI

---

7位 北野浩資 加茂名南クラブ

---

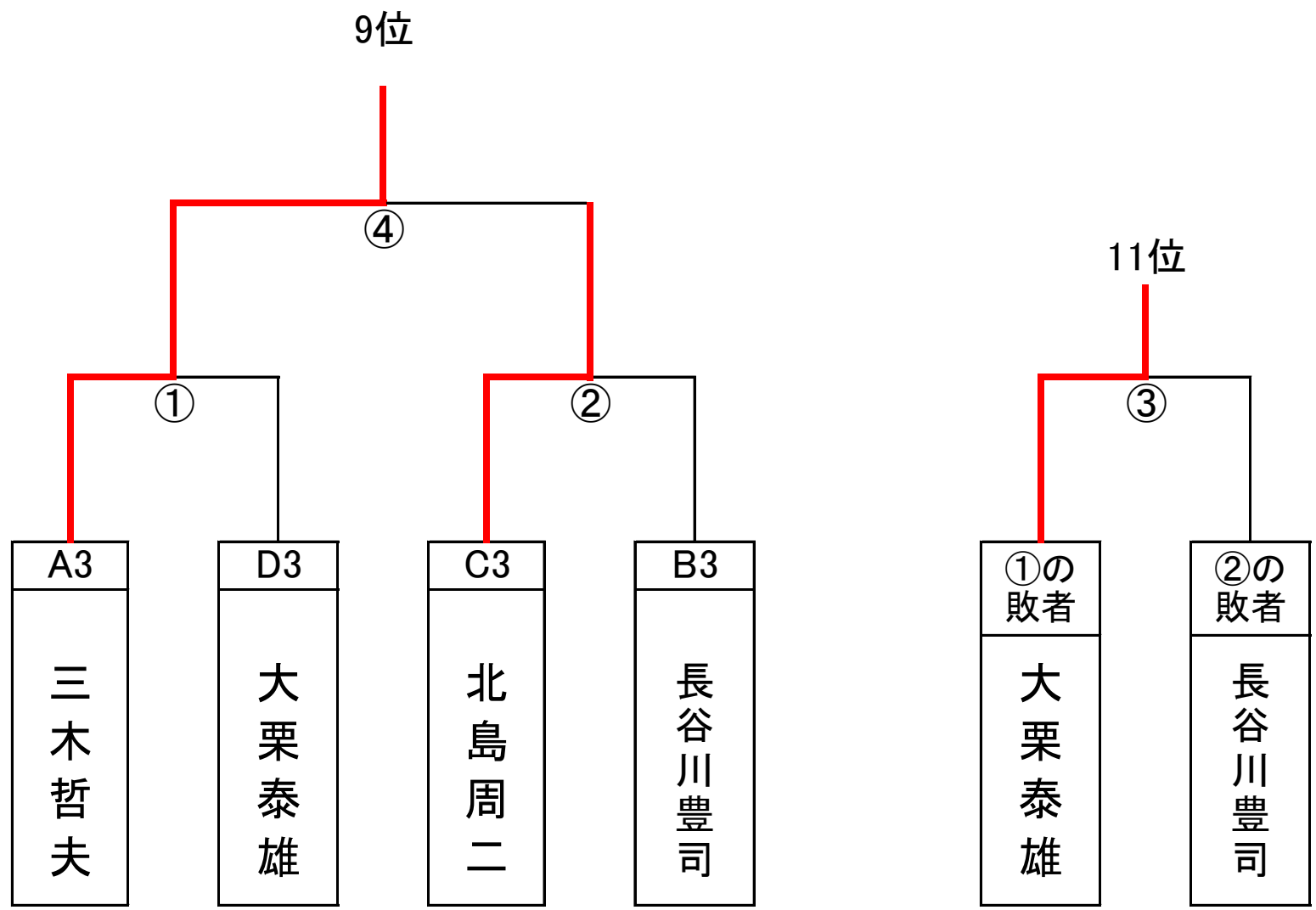
4位 山口幸三 蔵本公園クラブ

---

8位 谷本一郎 Fカサブランカ

---

男子 ⑤ クラス70 決勝 3位トーナメント 11コート



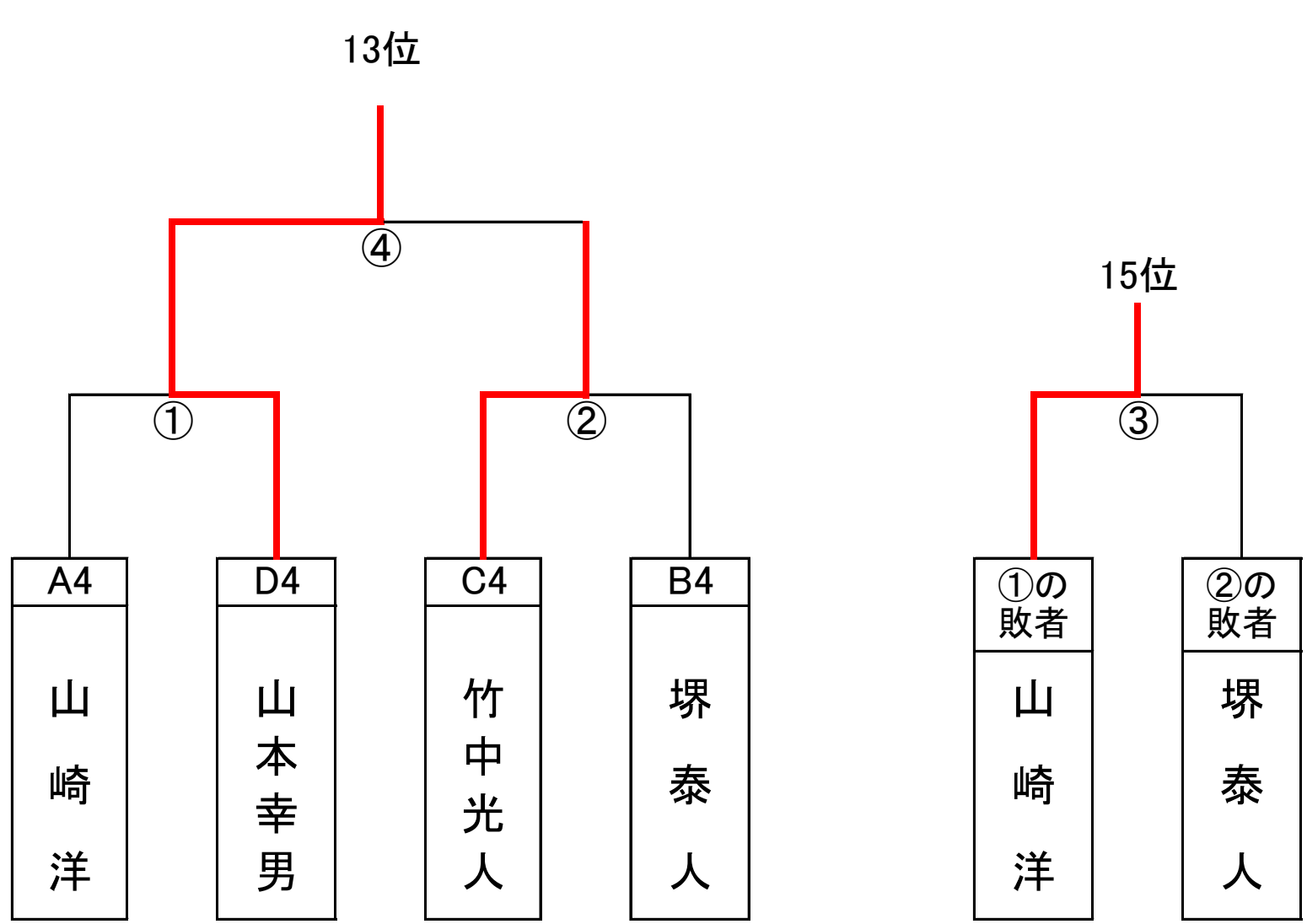
9位 三木哲夫

10位 北島周二

11位 大栗泰雄

12位 長谷川豊司

男子 ⑤ クラス70 決勝 4位トーナメント 12コート



13位 山本幸男

14位 竹中光人

15位 山崎洋

16位 堺泰人

男子クラス⑥ : 13・14コート

| ⑥ | クラス75           | 天野  | 岡山  | 中野  | 清水  | 勝占  | 富永  | 得点 | 順位 |
|---|-----------------|-----|-----|-----|-----|-----|-----|----|----|
| 1 | 天野勝巳<br>城西スフィータ |     | 2-0 | 2-0 | 2-0 | 2-0 | 2-0 | 10 | 1  |
| 2 | 岡山利行<br>加茂体協    | 0-2 |     | 2-1 | 2-0 | 0-2 | 0-2 | 7  | 5  |
| 3 | 中野恵<br>渭北体協     | 0-2 | 1-2 |     | 2-0 | 2-0 | 2-1 | 8  | 2  |
| 4 | 清水隆二<br>渭水クラブ   | 0-2 | 0-2 | 0-2 |     | 1-2 | 0-2 | 5  | 6  |
| 5 | 勝占政寛<br>よしこのクラブ | 0-2 | 2-0 | 0-2 | 2-1 |     | 2-1 | 8  | 3  |
| 6 | 富永康夫<br>城西スフィータ | 0-2 | 2-0 | 1-2 | 2-0 | 1-2 |     | 7  | 4  |

|       |   |       |   |       |   |       |   |
|-------|---|-------|---|-------|---|-------|---|
| 1 - 6 | 4 | 4 - 6 | 2 | 1 - 4 | 2 | 4 - 5 | 1 |
| 2 - 3 | 5 | 1 - 5 | 3 | 5 - 6 | 3 | 3 - 6 | 2 |
| 3 - 4 | 1 | 2 - 6 | 1 | 2 - 4 | 5 | 1 - 2 | 3 |
| 2 - 5 | 6 | 3 - 5 | 4 | 1 - 3 | 6 | -     |   |

総計  
15試合



男子クラス⑦：3コート

| ⑦ | クラス80          | 大島  | 森   | 稲室  | 南   | 得点 | 順位 |
|---|----------------|-----|-----|-----|-----|----|----|
| 1 | 大島耕治<br>美馬クラブ  |     | 2-0 | 2-0 | 2-0 | 6  | 1  |
| 2 | 森一義<br>北島クラブ   | 0-2 |     | 1-2 | 2-0 | 4  | 3  |
| 3 | 稲室勝彦<br>チームひとり | 0-2 | 2-1 |     | 2-0 | 5  | 2  |
| 4 | 南 博<br>すももクラブ  | 0-2 | 0-2 | 0-2 |     | 3  | 4  |

|   |        |   |        |   |        |
|---|--------|---|--------|---|--------|
| $\begin{array}{ c } \hline 2 - 3 \\ \hline 1 - 4 \\ \hline \end{array}$ | 1<br>2 | $\begin{array}{ c } \hline 2 - 4 \\ \hline 1 - 3 \\ \hline \end{array}$ | 3<br>4 | $\begin{array}{ c } \hline 3 - 4 \\ \hline 1 - 2 \\ \hline \end{array}$ | 1<br>3 |
|---|--------|---|--------|---|--------|

総計  
6試合