

女子クラス①②③予選A組：4コート

① ② ③	3クラス合同 A組	野口	元木	住田	國岡	井坂	得点	順位
1	野口由美 藤岡卓研		2-0	2-1	2-1	2-0		1
2	元木真理 チームHIURA	0-2		0-2	2-0	2-0		1
3	住田瑞子 北島クラブ	1-2	2-0		1-2	2-0	3	2
4	國岡裕美 SKB+	1-2	0-2	2-1		2-0	4	1
5	井坂純子 Fカサブランカ	0-2	0-2	0-2	0-2		2	3

$\begin{matrix} 2 & - & 5 \\ 3 & - & 4 \end{matrix}$  1  
2

$\begin{matrix} 1 & - & 5 \\ 2 & - & 3 \end{matrix}$  4  
5

$\begin{matrix} 1 & - & 4 \\ 3 & - & 5 \end{matrix}$  3  
1

$\begin{matrix} 2 & - & 4 \\ 1 & - & 3 \end{matrix}$  5  
2

$\begin{matrix} 4 & - & 5 \\ 1 & - & 2 \end{matrix}$  3  
4

総計  
10試合

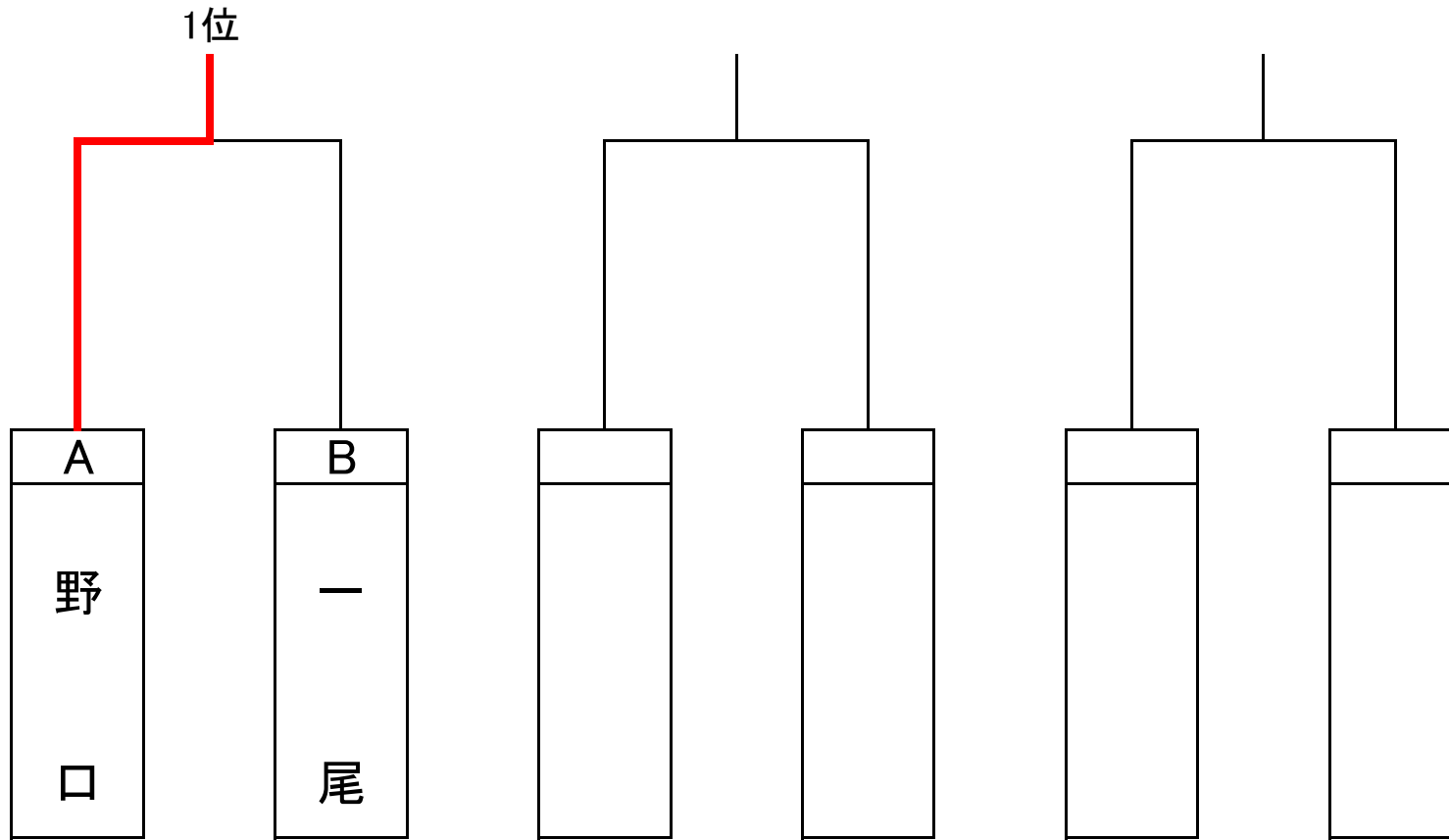
女子クラス①②③予選B組：5コート

① ② ③	3クラス合同 B組	一尾	新居	佐々木	志摩	土肥	得点	順位
1	一尾三容子 パワーズ		2-0	2-0	2-0	2-1		1
2	新居由美子 藍住クラブ	0-2		2-1	0-2	0-2		1
3	佐々木久美子 北島クラブ	0-2	1-2		0-2	0-2	2	3
4	志摩恵理 北島クラブ	0-2	2-0	2-0		2-0	4	1
5	土肥江美 沖洲体協	1-2	2-0	2-0	0-2		3	2

$\begin{matrix} 3 & - & 4 \\ 2 & - & 5 \end{matrix}$	2	$\begin{matrix} 1 & - & 5 \\ 2 & - & 3 \end{matrix}$	4	$\begin{matrix} 1 & - & 4 \\ 3 & - & 5 \end{matrix}$	3	$\begin{matrix} 2 & - & 4 \\ 1 & - & 3 \end{matrix}$	5	$\begin{matrix} 4 & - & 5 \\ 1 & - & 2 \end{matrix}$	3
	1		5		1		2		4

総計  
10試合

女子 ① クラス一般 決勝

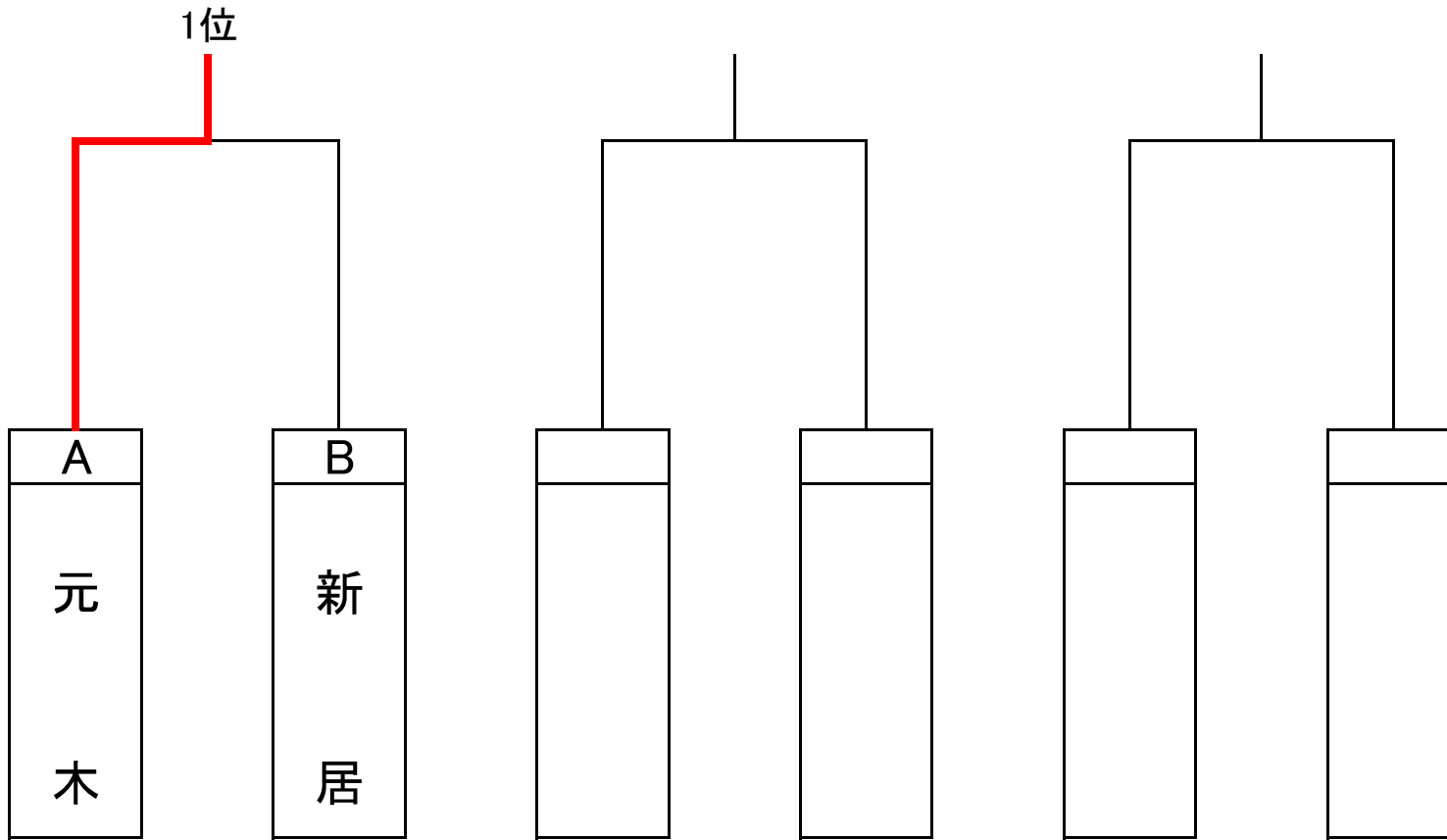


1位 野口由美

2位 一尾三容子

\_\_\_\_\_  
\_\_\_\_\_

女子 ② クラス50 決勝

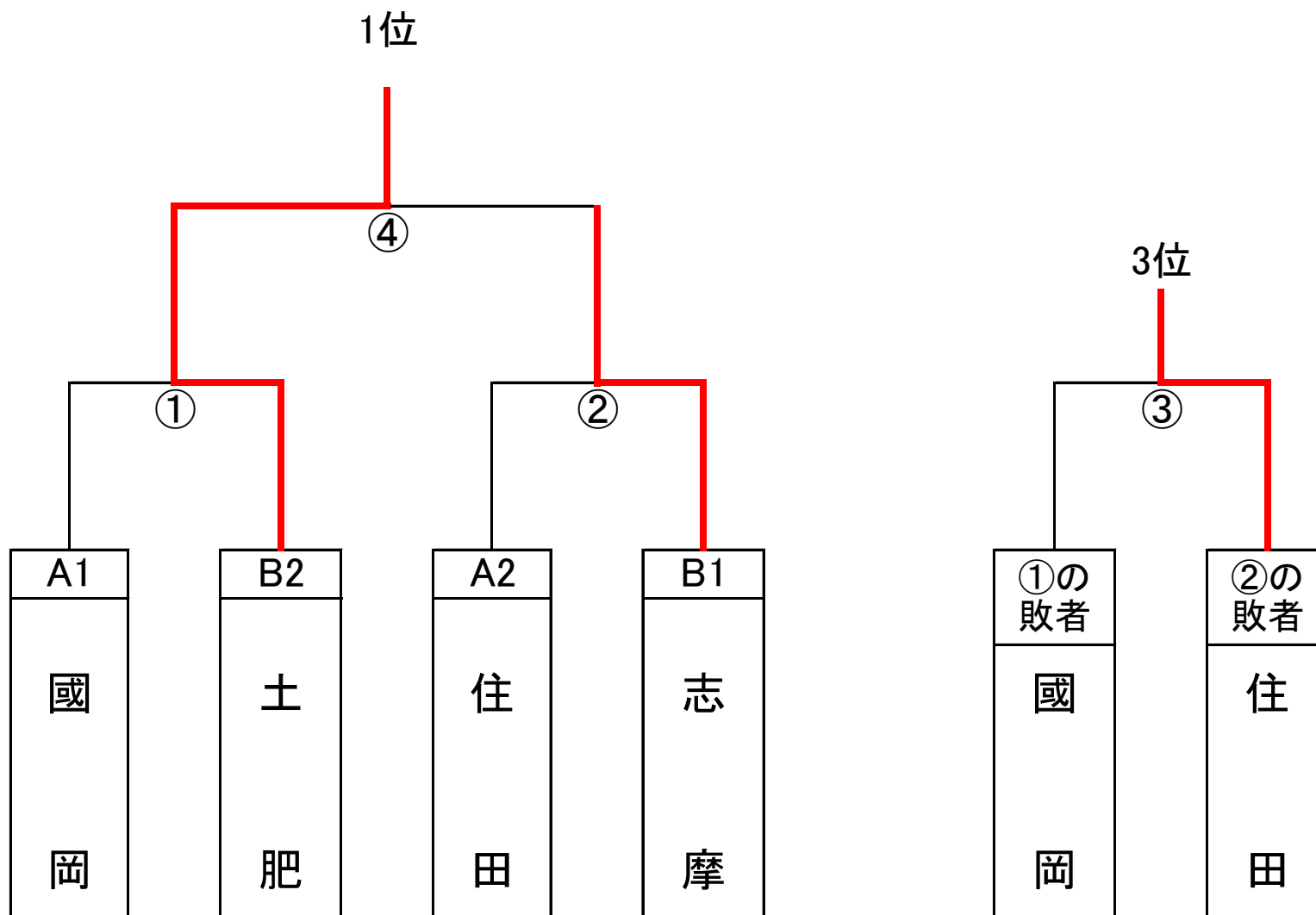


1位 元木真理

2位 新居由美子

\_\_\_\_\_  
\_\_\_\_\_

女子 ③ クラス60 決勝 1位・2位トーナメント 5コート



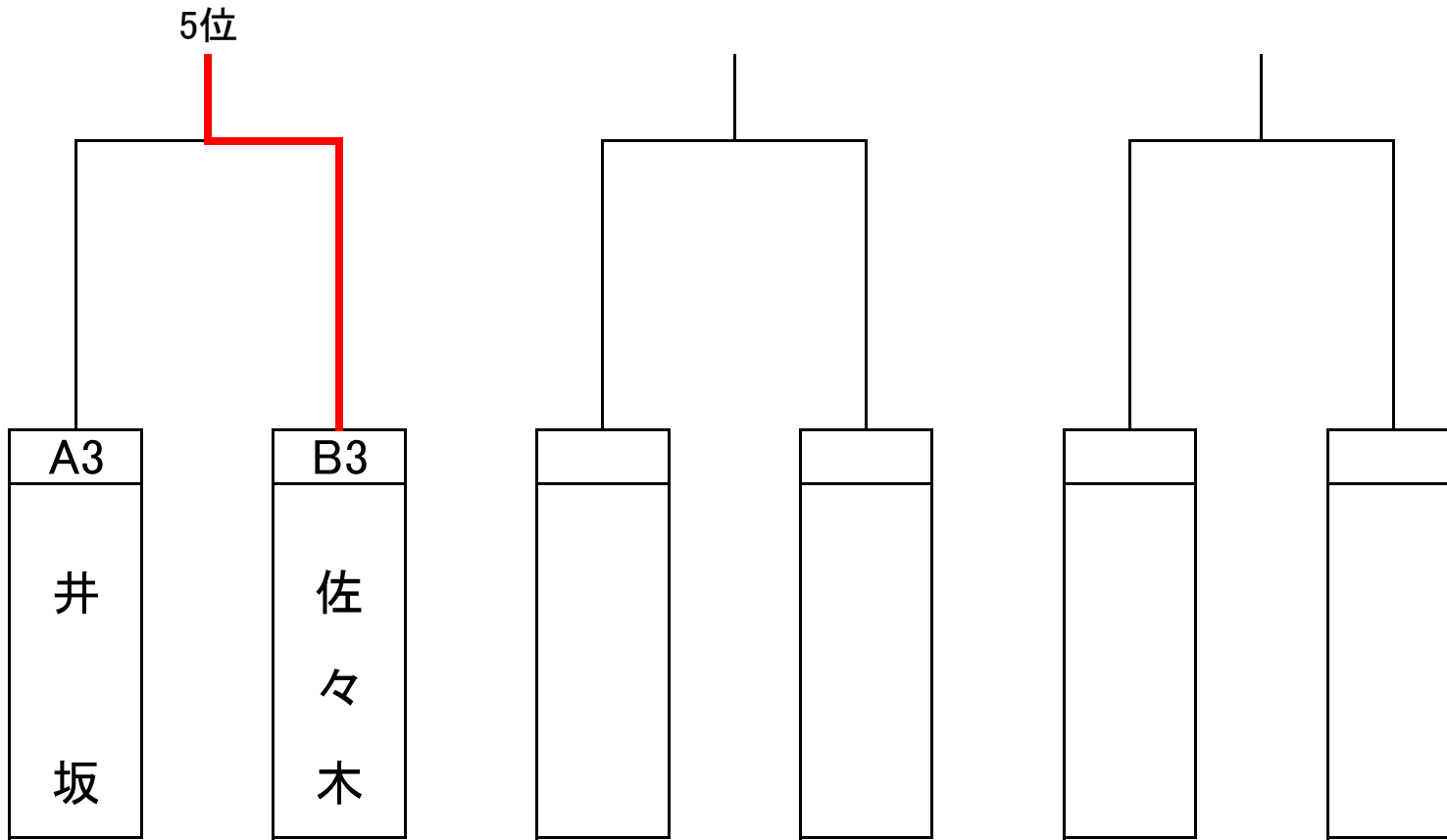
1位 土肥江美

2位 志摩恵理

3位 住田瑞子

4位 國岡裕美

女子 ③ クラス60 決勝 3位同士順位決定戦 4コート



5位 佐々木久美子

6位 井坂純子

\_\_\_\_\_

\_\_\_\_\_

女子クラス④予選A組：6コート

④	クラス65 A組	宮本	藤井	伊勢	大村	十川	得点	順位
1	宮本順子 涪水クラブ		2-0	2-1	2-1	0-2	7	2
2	藤井悦子 SKB+	0-2		0-2	2-0	0-2	5	4
3	伊勢恵子 フレンドリー	1-2	2-0		2-1	0-2	6	3
4	大村佳子 加茂体協	1-2	0-2	1-2		0-2	4	5
5	十川早苗 さくら卓研	2-0	2-0	2-0	2-0		8	1

$\begin{matrix} 2 & - & 5 \\ 3 & - & 4 \end{matrix}$  1  
2

$\begin{matrix} 1 & - & 5 \\ 2 & - & 3 \end{matrix}$  4  
5

$\begin{matrix} 1 & - & 4 \\ 3 & - & 5 \end{matrix}$  3  
1

$\begin{matrix} 2 & - & 4 \\ 1 & - & 3 \end{matrix}$  5  
2

$\begin{matrix} 4 & - & 5 \\ 1 & - & 2 \end{matrix}$  3  
4

総計  
10試合

女子クラス④予選B組：7コート

④	クラス65 B組	安芸	瀧川	湯浅	福井	阿部	得点	順位
1	安芸孝子 あいのすけ		2-1	2-1	2-1	2-1	8	1
2	瀧川睦子 藍住クラブ	1-2		2-0	2-0	1-2	6	2
3	湯浅住恵 しらさぎ	1-2	0-2		2-0	2-0	6	3
4	福井奈緒 福島クラブ	1-2	0-2	0-2		2-1	5	4
5	阿部寿美子 個人	1-2	2-1	0-2	1-2		5	5

$\begin{matrix} 2 & - & 5 \\ 3 & - & 4 \end{matrix}$  1  
2

$\begin{matrix} 1 & - & 5 \\ 2 & - & 3 \end{matrix}$  4  
5

$\begin{matrix} 1 & - & 4 \\ 3 & - & 5 \end{matrix}$  3  
1

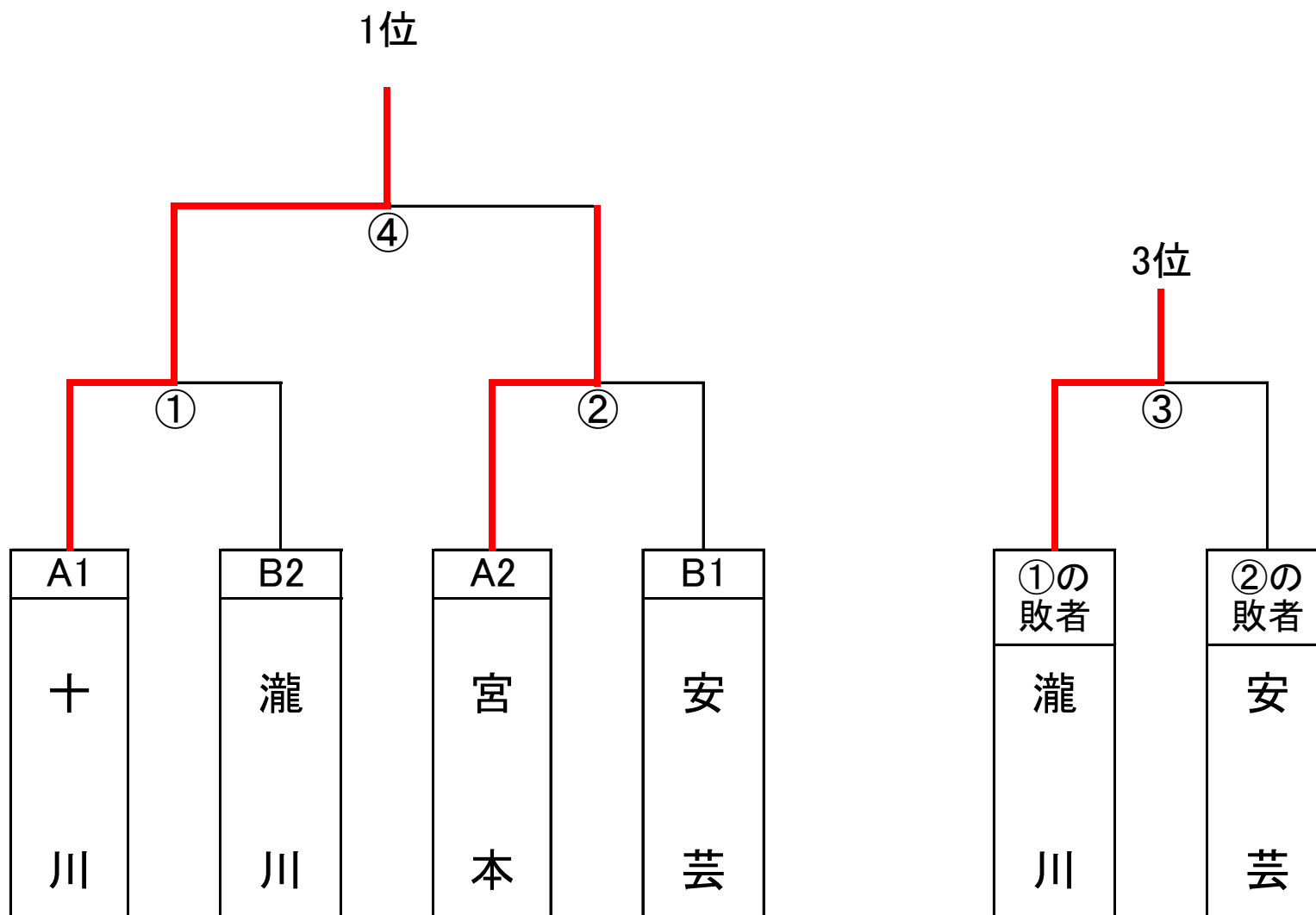
$\begin{matrix} 2 & - & 4 \\ 1 & - & 3 \end{matrix}$  5  
2

$\begin{matrix} 4 & - & 5 \\ 1 & - & 2 \end{matrix}$  3  
4

総計  
10試合



女子 ④ クラス65 決勝 1位・2位トーナメント 6コート



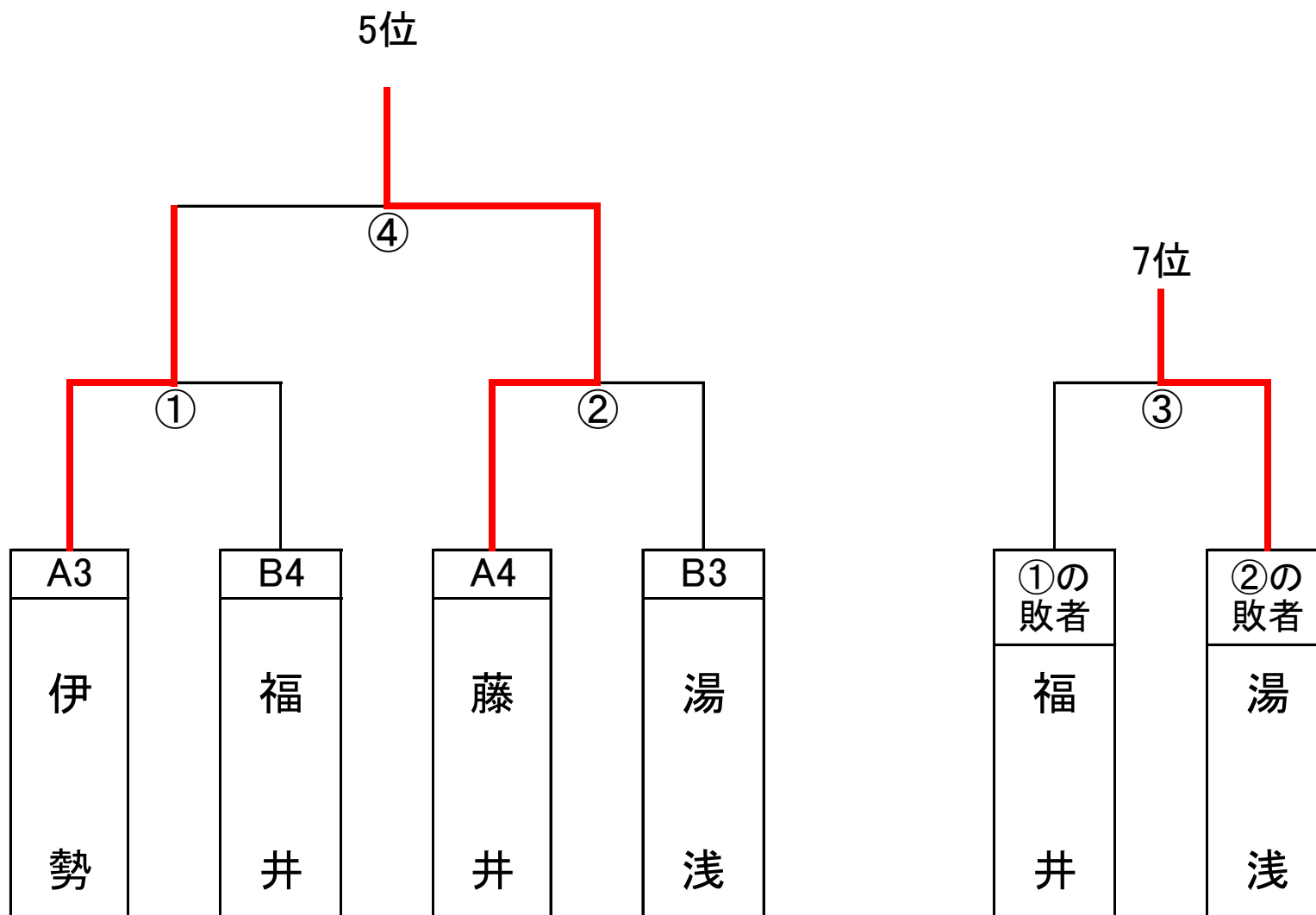
1位 十川早苗

2位 宮本順子

3位 瀧川睦子

4位 安芸孝子

女子 ④ クラス65 決勝 3位・4位トーナメント 7コート



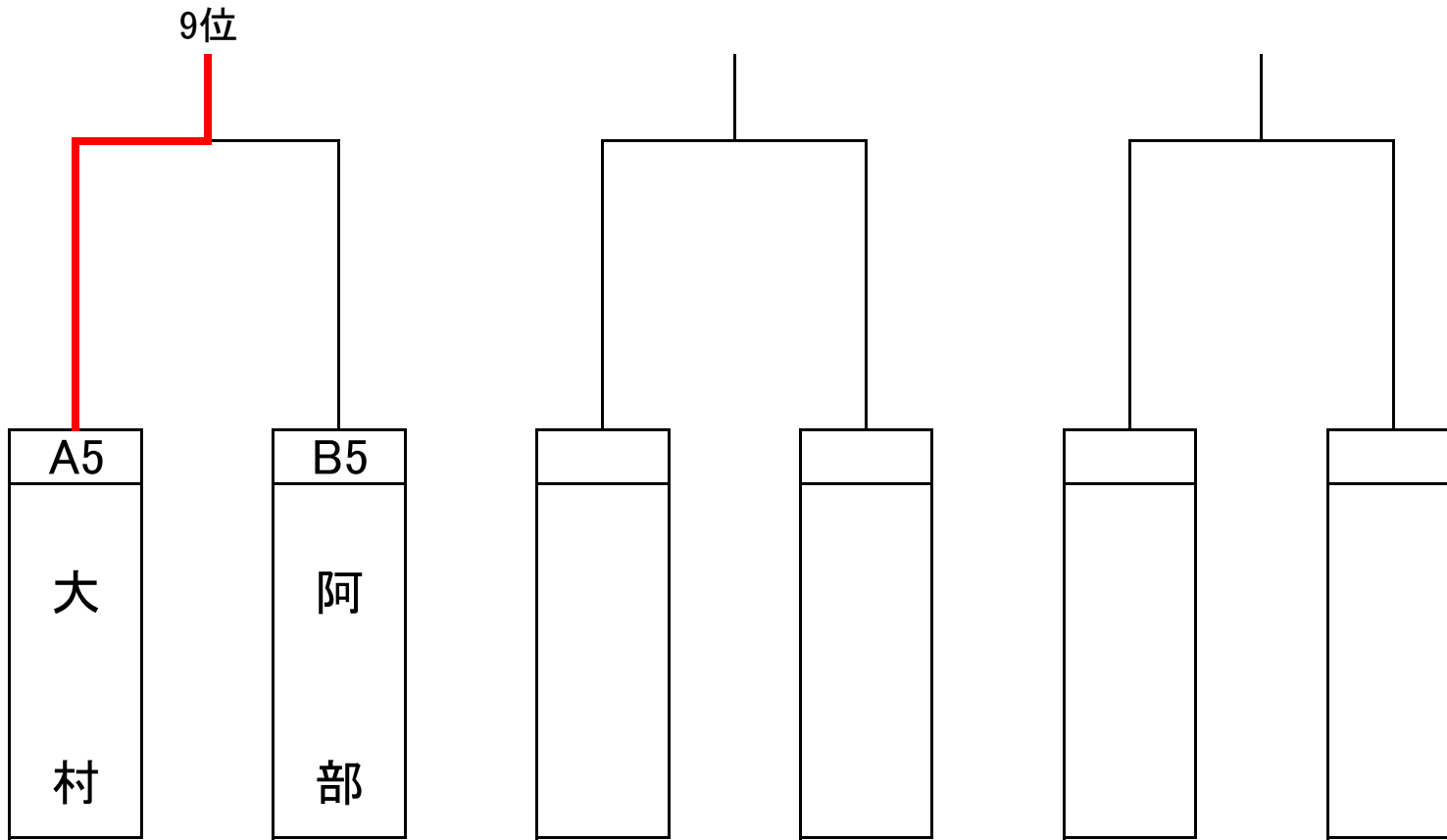
5位 藤井悦子

6位 伊勢恵子

7位 湯浅住恵

8位 福井奈緒

女子 ④ クラス65 決勝 5位同士順位決定戦 コート



9位 大村佳子

10位 阿部寿美子

\_\_\_\_\_  
\_\_\_\_\_

女子クラス⑤予選A組：14コート

⑤	クラス70 A組	藤岡	廣澤	笹山	山本	得点	順位
1	藤岡明美 藤岡卓研		1-2	2-1	0-2	4	4
2	廣澤千賀代 キララ	2-1		2-1	2-1	6	1
3	笹山満子 ベアーズ	1-2	1-2		2-1	4	3
4	山本美喜子 風蘭	2-0	1-2	1-2		4	2

$\begin{matrix} 2 & - & 3 \\ 1 & - & 4 \end{matrix}$	1	$\begin{matrix} 2 & - & 4 \\ 1 & - & 3 \end{matrix}$	3	$\begin{matrix} 3 & - & 4 \\ 1 & - & 2 \end{matrix}$	1
	2		4		3

総計  
6試合

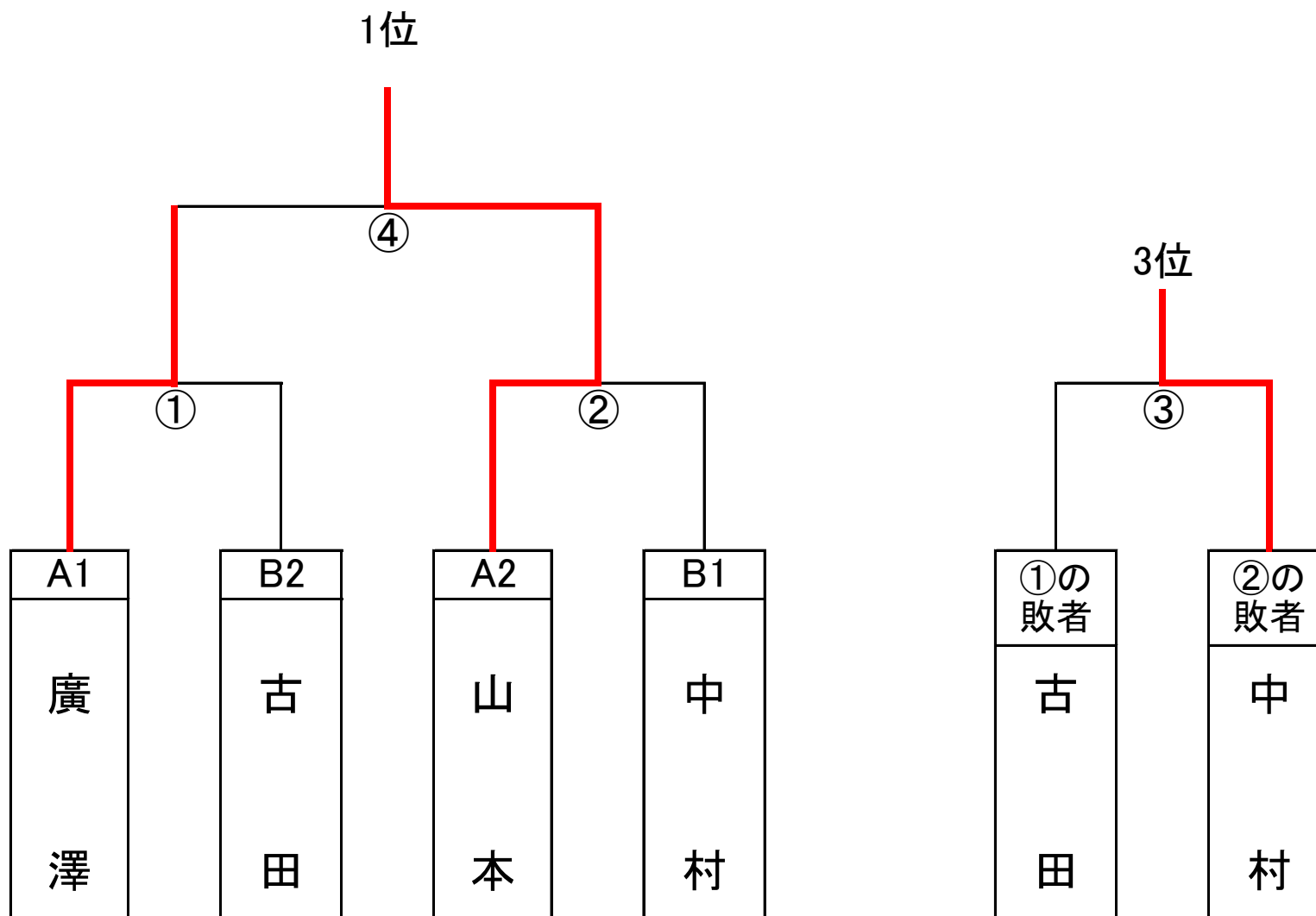
女子クラス⑤予選B組：15コート

⑤	クラス70 B組	古田	中村	小坂	河野	得点	順位
1	古田良子 名西クラブ		0-2	2-0	2-0	5	2
2	中村和子 北島クラブ	2-0		2-1	2-0	6	1
3	小坂悦子 加茂体協	0-2	1-2		2-0	4	3
4	河野秋子 国府クラブ	0-2	0-2	0-2		3	4

$\begin{array}{ c } \hline 2 - 3 \\ \hline 1 - 4 \\ \hline \end{array}$	1 2	$\begin{array}{ c } \hline 2 - 4 \\ \hline 1 - 3 \\ \hline \end{array}$	3 4	$\begin{array}{ c } \hline 3 - 4 \\ \hline 1 - 2 \\ \hline \end{array}$	1 3
---	--------	---	--------	---	--------

総計  
6試合

女子 ⑤ クラス70 決勝 1位・2位トーナメント 14コート



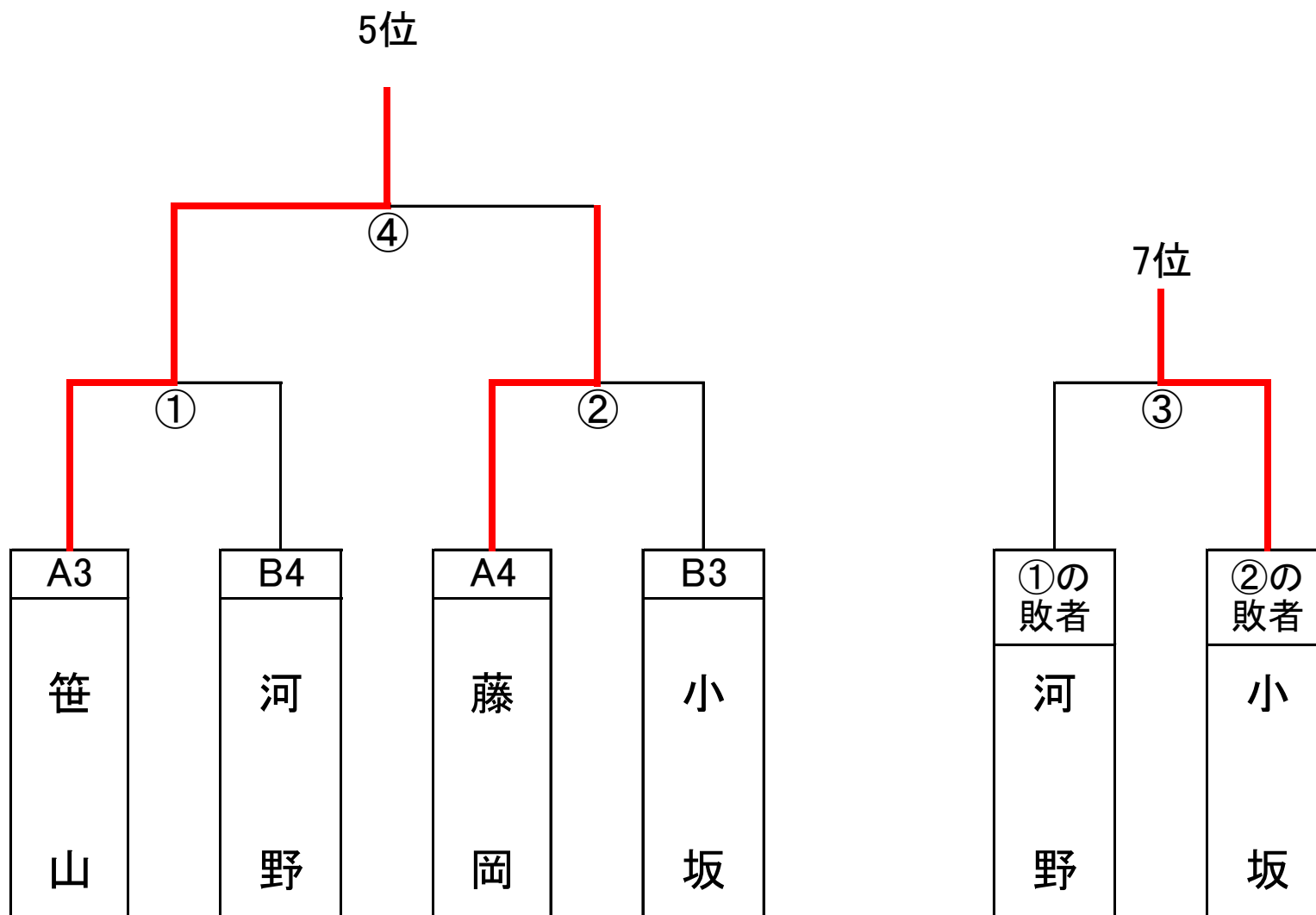
1位 山本美喜子

2位 廣澤千賀代

3位 中村和子

4位 古田良子

女子 ⑤ クラス70 決勝 3位・4位トーナメント 15コート



5位 笹山満子

6位 藤岡明美

7位 小坂悦子

8位 河野秋子

女子クラス⑥予選A組：16コート

⑥	クラス75 A組	馬瀬	鎌田	岩佐	松原	得点	順位
1	馬瀬素子 加茂名南クラブ		1-2	2-1	2-1	5	2 3/3
2	鎌田順子 名西クラブ	2-1		2-0	0-2	5	3 2/3
3	岩佐千都子 北島クラブ	1-2	0-2		1-2	3	4
4	松原淳子 涇水クラブ	1-2	2-0	2-1		5	1 3/2

$\begin{array}{ c } \hline 2 - 3 \\ \hline 1 - 4 \\ \hline \end{array}$	1	$\begin{array}{ c } \hline 2 - 4 \\ \hline 1 - 3 \\ \hline \end{array}$	3	$\begin{array}{ c } \hline 3 - 4 \\ \hline 1 - 2 \\ \hline \end{array}$	1
	2		4		3

総計  
6試合



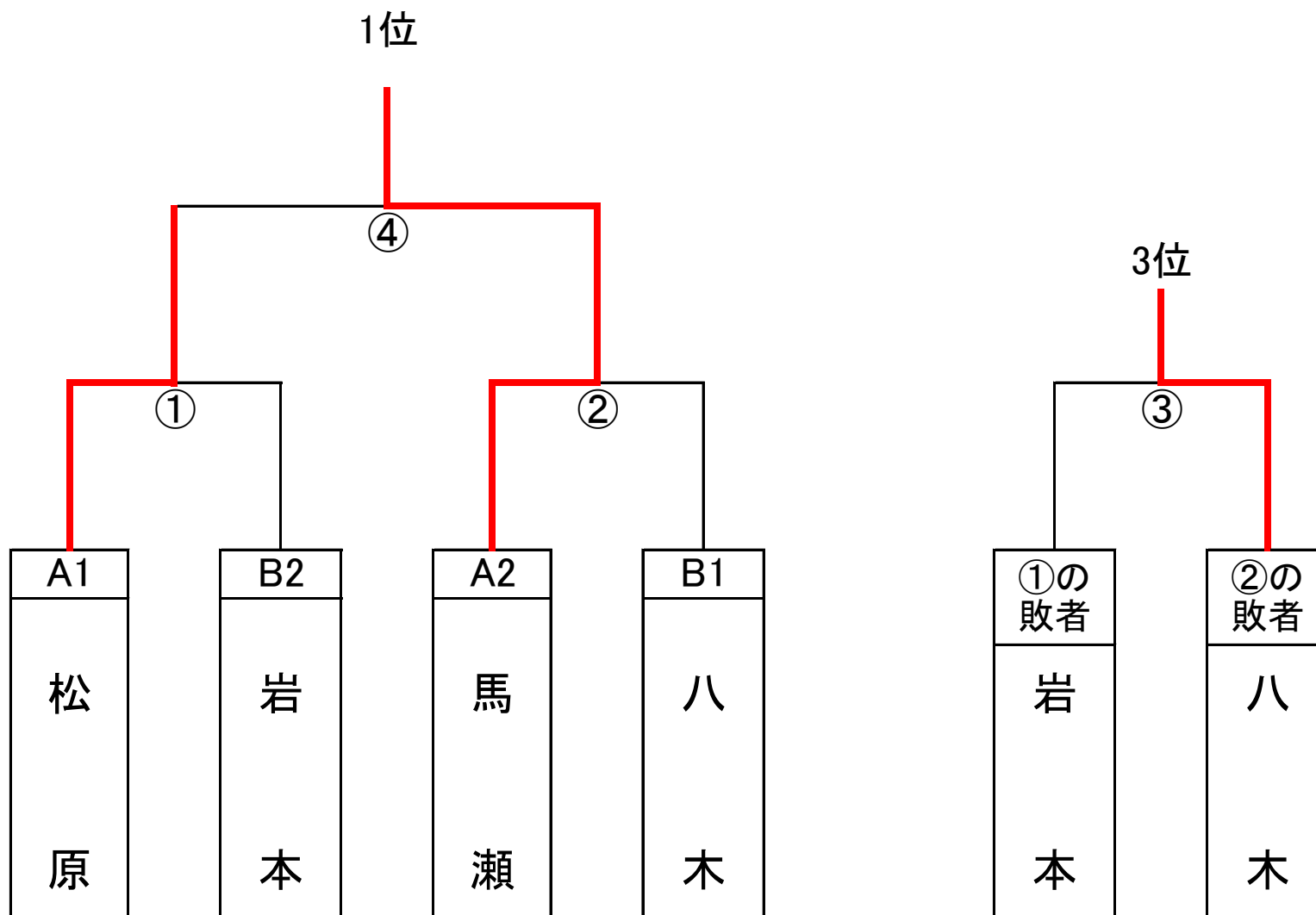
女子クラス⑥予選B組：17コート

⑥	クラス75 B組	尾崎	八木	岩本	乾	得点	順位
1	尾崎喜美恵 加茂体協		0-2	1-2	0-2	3	4
2	八木淳子 北島クラブ	2-0		2-1	2-0	6	1
3	岩本喜美子 個人	2-1	1-2		2-0	5	2
4	乾まゆみ 国府体協	2-0	0-2	0-2		4	3

$\begin{array}{ c } \hline 2 - 3 \\ \hline 1 - 4 \\ \hline \end{array}$	1 2	$\begin{array}{ c } \hline 2 - 4 \\ \hline 1 - 3 \\ \hline \end{array}$	3 4	$\begin{array}{ c } \hline 3 - 4 \\ \hline 1 - 2 \\ \hline \end{array}$	1 3
---	--------	---	--------	---	--------

総計  
6試合

女子 ⑥ クラス75 決勝 1位・2位トーナメント 16コート



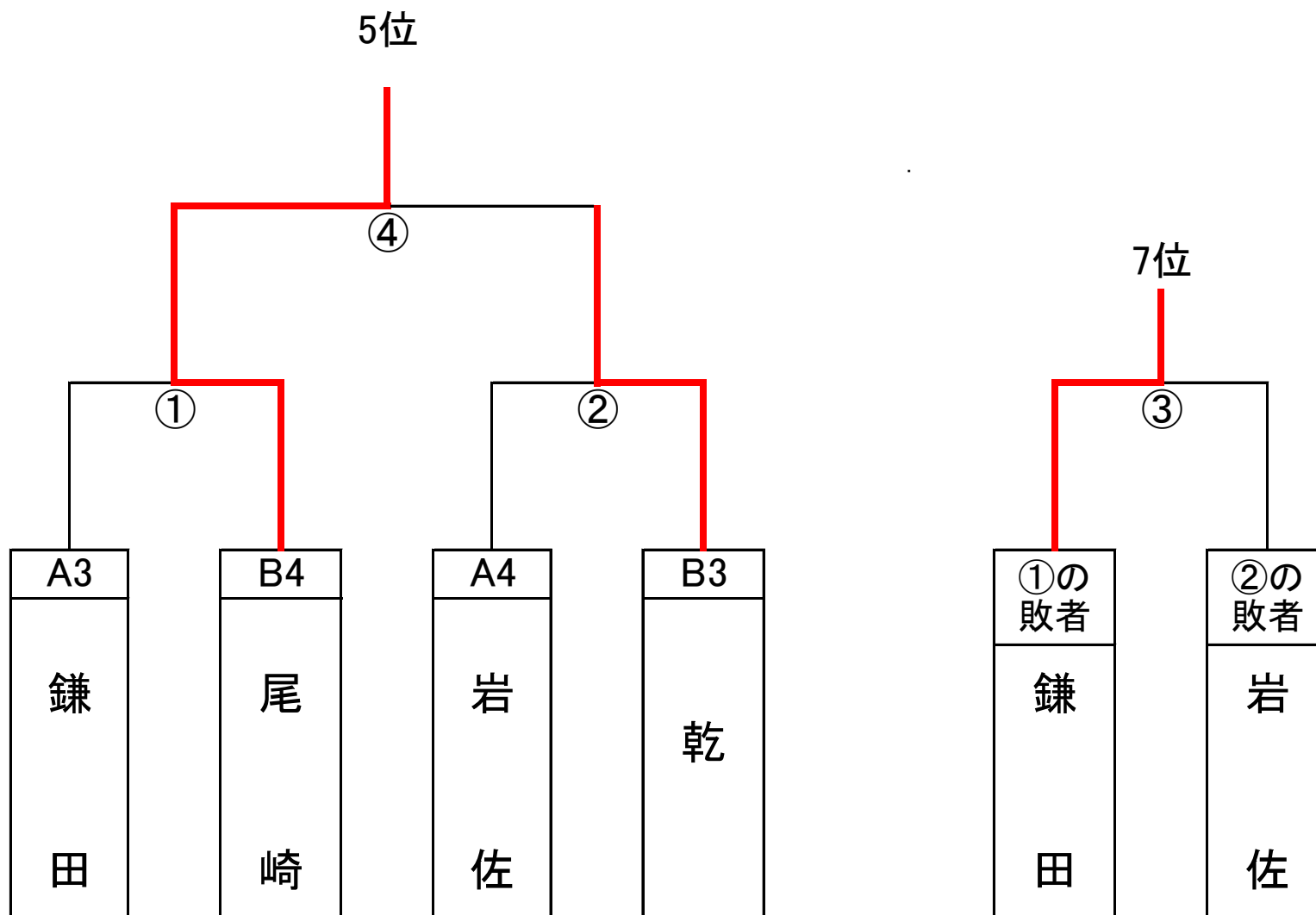
1位 馬瀬素子

2位 松原淳子

3位 八木淳子

4位 岩本喜美子

女子 ⑥ クラス75 決勝 3位・4位トーナメント 17コート



5位 尾崎喜美恵

6位 乾まゆみ

7位 鎌田順子

8位 岩佐千都子

女子クラス⑦ リーグ戦：18コート

⑦	80歳以上	櫛渕	川人	坂部	川端	森前	得点	順位
1	櫛渕祐子 石井やまびこ		0-2	0-2	1-2	0-2	4	5
2	川人良子 個人	2-0		0-2	2-0	2-1	7	2
3	坂部啓子 フレンド	2-0	2-0		2-0	2-0	8	1
4	川端喜美子 アカシア	2-1	0-2	0-2		0-2	5	4
5	森前君子 アカシア	2-0	1-2	0-2	2-0		6	3

$\frac{4}{1} - \frac{5}{2}$	3	$\frac{3}{2} - \frac{4}{5}$	2	$\frac{1}{2} - \frac{5}{3}$	4	$\frac{1}{3} - \frac{4}{5}$	3	$\frac{2}{1} - \frac{4}{3}$	5
	4		1		5		1		2

総計  
10試合